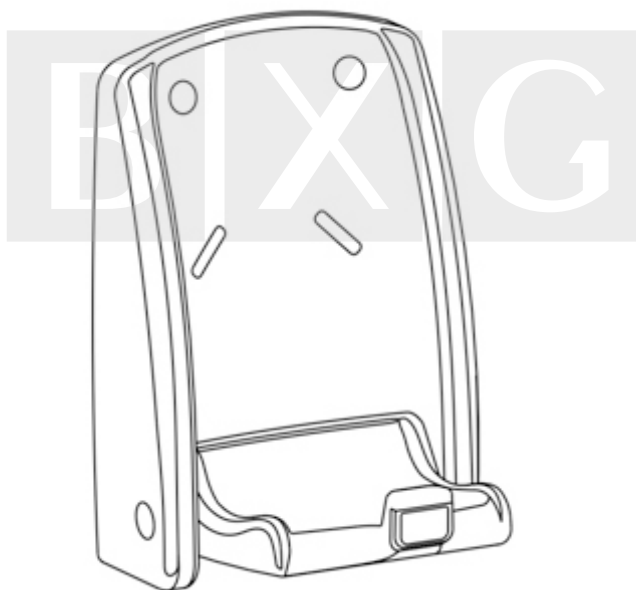


all for HoReCa



BXG-PS1

ДЕТСКОЕ
СИДЕНЬЕ



**РУКОВОДСТВО
ПО ЭКСПЛУАТАЦИИ**

УВАЖАЕМЫЙ ПОКУПАТЕЛЬ!

Благодарим Вас за то, что Вы приобрели
детское сиденье BXG-PS1!

Если Вы не являетесь опытным техническим специалистом, не пытайтесь установить устройство самостоятельно. Это может быть опасно, а также может стать причиной некорректной работы устройства.

Внимательно прочитайте данную инструкцию и изучите принцип работы устройства перед его установкой и использованием.

www.bxg-pro.ru

СОДЕРЖАНИЕ

| | |
|---------------------------------|----|
| ПРАВИЛА БЕЗОПАСНОСТИ..... | 4 |
| ОПИСАНИЕ | 5 |
| ТЕХНИЧЕСКИЕ ХАРАКТЕРИСТИКИ..... | 6 |
| КОМПЛЕКТ ПОСТАВКИ..... | 6 |
| КОМПОНЕНТЫ..... | 7 |
| УСТАНОВКА..... | 8 |
| ЭКСПЛУАТАЦИЯ | 9 |
| УСЛОВИЯ ГАРАНТИИ..... | 10 |
| ГАРАНТИЙНЫЙ ТАЛОН | 11 |

ПРАВИЛА БЕЗОПАСНОСТИ

ВНИМАНИЕ!

Если Вы будете использовать устройство неправильно или не будете соблюдать рекомендованные меры безопасности, это может привести к серьезным травмам.



Важно! Всегда строго соблюдайте данные инструкции.

- Никогда не оставляйте ребенка без присмотра в детском сиденье.
- Следите за ребенком, не допускайте падения ребенка из детского сиденья.
- Используйте фиксирующие ремни.
- Во избежание получения травм не позволяйте ребенку висеть на детском сиденье.
- Сиденье предназначено для фиксации детей в возрасте до 5 лет и весом до 25 кг.

ОПИСАНИЕ

Детское сиденье BXG-PS1 предназначено для фиксации и защиты детей от падения. Используется в больницах, ресторанах, гостиницах, торговых центрах, на вокзалах и аэропортах, в других общественных местах.

Гигиеничность.

Детское сиденье выполнено из высококачественного пластика, сокращающего риск получения инфекции.

Удобство в использовании.

Благодаря складной конструкции детское сиденье не занимает много пространства и может быть установлено практически в любом помещении.

Безопасность.

Сиденье оснащено регулируемыми фиксирующими ремнями для защиты ребёнка от падения.

ТЕХНИЧЕСКИЕ ХАРАКТЕРИСТИКИ

| | |
|--------------------|--------------------|
| Материал | Пластик |
| Габаритные размеры | 510 x 340 x 145 мм |
| Вес нетто | 2,8 кг |

Внимание!

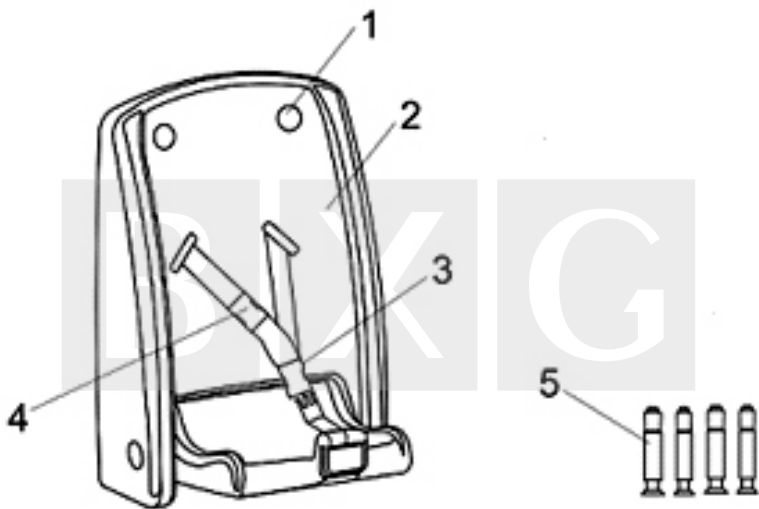
В открытом состоянии размер детского сиденья:
510 x 340 x 328 мм.

www.bxg-pro.ru

КОМПЛЕКТ ПОСТАВКИ

1. Детское сиденье - 1 шт.
2. Крепёжный комплект - 1 шт.
3. Руководство по эксплуатации - 1 шт.

КОМПОНЕНТЫ



- 1 - Крепёжные отверстия
- 2 - Спинка детского сиденья
- 3 - Фиксирующий ремень
- 4 - Регулятор длины фиксирующего ремня
- 5 - Саморезы

Рисунок 1

УСТАНОВКА

1. Просверлите отверстия согласно шаблону (Рисунок 2.1)
2. Закрепите детское сиденье при помощи саморезов и дюбелей (рисунок 2.2)

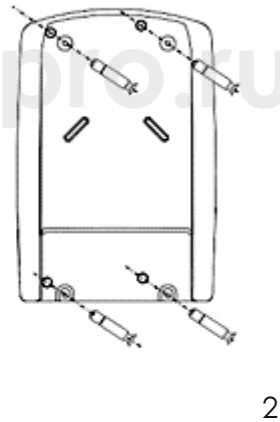
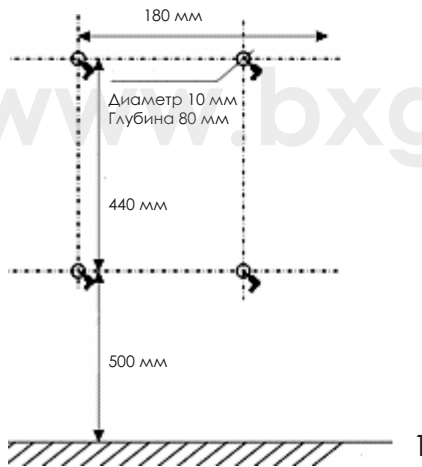


Рисунок 2

ЭКСПЛУАТАЦИЯ

1. Откройте детское сиденье (рисунок 3.1).
2. Посадите ребенка в детское сиденье и зафиксируйте его положение при помощи ремней.
3. После использования сложите детское сиденье (Рисунок 3.2).

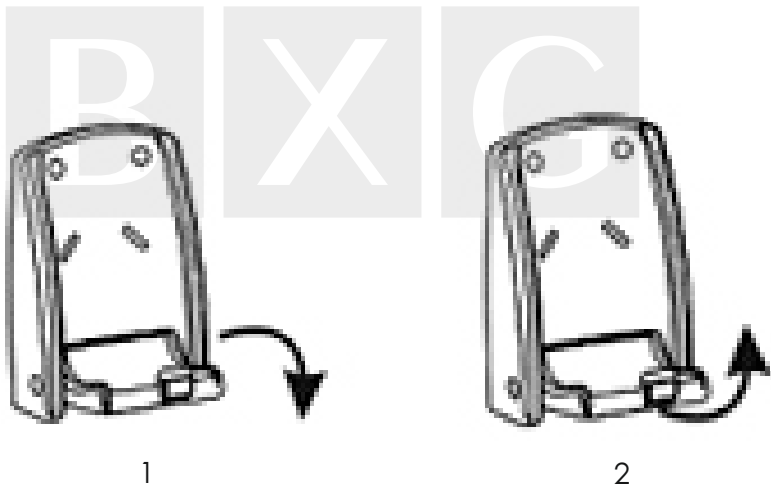


Рисунок 3

УСЛОВИЯ ГАРАНТИИ

- Гарантийный ремонт осуществляется в течение всего гарантийного срока.
- Гарантийный ремонт осуществляется при предъявлении правильно и точно заполненного гарантийного талона с указанием: модели, серийного номера изделия, гарантийного срока, названия фирмы-продавца, адреса или телефона с печатью фирмы-продавца.
- В случае невозможности устранения возникшей неисправности фирма-продавец после составления акта технической экспертизы Сервис-центром обязана произвести замену неисправного изделия на новое исправное изделие. Неисправное оборудование для замены принимается в полной комплектности и в оригинальной упаковке.
- Оборудование снимается с гарантии в следующих случаях:
 - гарантийный талон утерян или в нём сделаны изменения;
 - эксплуатация оборудования, несоответствующая инструкции по эксплуатации;
 - применение при самостоятельном обслуживании материалов и жидкостей повлекших изменения свойств оригинальных материалов оборудования;
 - несанкционированная модификация или ремонт оборудования;
 - механические повреждения;
 - по другим причинам, выходящим за рамки обычной эксплуатации прибора.
- Настоящая гарантия не включает в себя техническое обслуживание по чистке и регулировке оборудования, замену расходного материала, подвергающегося естественному износу в период эксплуатации.

ГАРАНТИЙНЫЙ ТАЛОН

| | |
|--------------------------------------|--|
| Серийный номер | |
| Дата продажи | |
| Наименование фирмы-продавца | |
| Адрес и контактный телефон продавца: | |

Гарантийный ремонт предоставляется сроком
__ мес., со дня продажи, при предъявлении
гарантийного талона и товарной накладной
или товарного чека.

Печать и подпись фирмы-продавца:



all for HoReCa

www.bxg-pro.ru
www.bxg-pro.com