

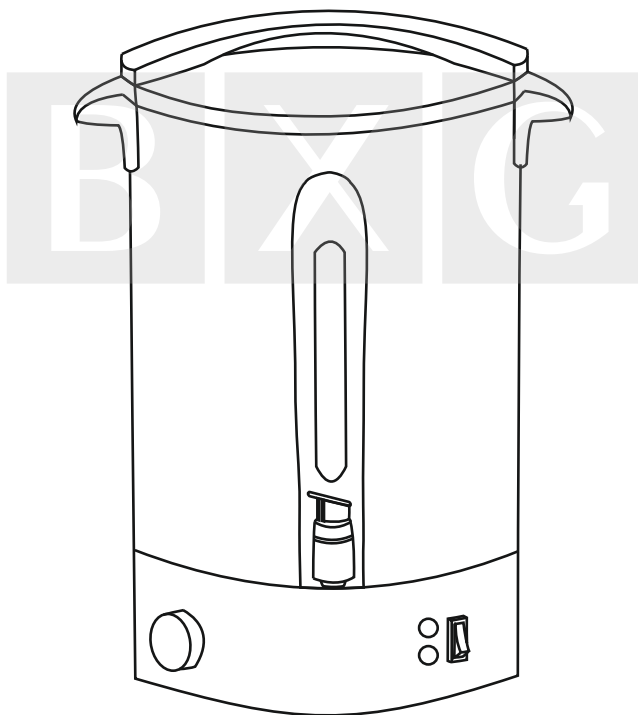
all for HoReCa

B X G

BXG-B-20 / BXG-B-30

BXG-B-40

КИПЯТИЛЬНИК ДЛЯ ВОДЫ



**РУКОВОДСТВО
ПО ЭКСПЛУАТАЦИИ**

УВАЖАЕМЫЙ ПОКУПАТЕЛЬ!

Благодарим Вас за то, что Вы приобрели кипятильник для воды
BXG-B-20 / BXG-B-30 / BXG-B-40!

Если Вы не являетесь опытным техническим специалистом, не пытайтесь установить устройство самостоятельно. Это может быть опасно, а также может стать причиной некорректной работы устройства.

Внимательно прочитайте данную инструкцию и изучите принцип работы устройства перед его установкой и использованием.

www.bxg-pro.ru

СОДЕРЖАНИЕ

ПРАВИЛА БЕЗОПАСНОСТИ.....	4
ОПИСАНИЕ	5
ТЕХНИЧЕСКИЕ ХАРАКТЕРИСТИКИ.....	6
КОМПЛЕКТ ПОСТАВКИ.....	6
КОМПОНЕНТЫ.....	7
ЭКСПЛУАТАЦИЯ.....	8
ТЕХНИЧЕСКОЕ ОБСЛУЖИВАНИЕ.....	9
УСЛОВИЯ ГАРАНТИИ.....	10
ГАРАНТИЙНЫЙ ТАЛОН	11

ПРАВИЛА БЕЗОПАСНОСТИ

ВНИМАНИЕ!

Если Вы будете использовать устройство неправильно или не будете соблюдать рекомендованные меры безопасности, это может привести к серьёзной травме.



Важно! Соблюдайте инструкции.

- Перед началом эксплуатации внимательно изучите данное руководство и убедитесь в том, что напряжение, указанное на приборе, соответствует напряжению вашей электросети.
- Во избежание удара электрическим током не допускайте попадания на нижнюю часть прибора воды или любой другой жидкости.
- Не пользуйтесь кипятильником, если сетевой шнур или вилка повреждены. Замените их перед использованием.
- При неправильной работе прибора, повреждении шнура или вилки обратитесь в сервисную службу или к квалифицированному специалисту.
- Не включайте кипятильник без воды.
- Не устанавливайте кипятильник вблизи газовой, электрической плиты или духовки, рядом с легковоспламеняющимися материалами.
- Устанавливайте кипятильник на твердую и ровную поверхность. Во избежание получения травм не устанавливайте прибор близко к краю стола.
- Перед чисткой, отключите прибор от сети и дайте ему остыть.
- Не устанавливайте кипятильник на открытом воздухе вне помещения.
- Не дотрагивайтесь до корпуса кипятильника во время его работы и до тех пор, пока он не остыл, беритесь за ручки прибора. Не дотрагивайтесь до горячих поверхностей, используйте ухваты или кухонные перчатки.
- Всегда отключайте кипятильник от сети, если он не используется.
- Не включайте водонагреватель, если он перевернут или лежит на боку.
- Кипятильник не предназначен для использования лицами (включая детей) с ограниченными физическими и умственными возможностями, при пониженной чувствительности, а также же лицами, не имеющими представления о работе прибора. Эксплуатация водонагревателя таким лицам разрешена только под присмотром лиц, отвечающих за их безопасность, или после проведения инструктажа.
- Не оставляйте детей без присмотра вблизи кипятильника. Не позволяйте детям играть с прибором.

ОПИСАНИЕ

Кипятильник для воды BXG-B-20 / BXG-B-30 / BXG-B-40 предназначен для нагрева и кипячения воды. Выполнен из нержавеющей стали. Корпус имеет двойные стенки, благодаря чему температура поверхности при продолжительном использовании не превышает 50-60°C и предотвращает риск ожогов. Имеется специальное смотровое окно для визуального контроля уровня воды и световая индикация, работающая на включение/выключение кипятильника. Специальный терморегулятор позволяет поддерживать заданную температуру воды. Кипятильник имеет функцию автоматического отключения от источника питания при недостаточном количестве воды. Крышка выполнена из высокопрочного теплоизоляционного пластика.

Применяется на линиях раздачи в кафе, барах, ресторанах, закусочных, на предприятиях общественного питания, в детских садах, школах, офисах, гостиницах, в медицинских учреждениях и т.д.

ТЕХНИЧЕСКИЕ ХАРАКТЕРИСТИКИ

Напряжение / частота тока	220 В ± 5% / 50 Гц
Номинальная мощность VXG-B-20	1 650 Вт
Номинальная мощность VXG-B-30	2 500 Вт
Номинальная мощность VXG-B-40	2 500 Вт
Вес нетто VXG-B-20	3,1 кг
Вес нетто VXG-B-30	3,85 кг
Вес нетто VXG-B-40	4,5 кг
Габаритные размеры VXG-B-20	335 x 335 x 550 мм
Габаритные размеры VXG-B-30	360 x 360 x 570 мм
Габаритные размеры VXG-B-40	360 x 360 x 670 мм
Вместимость VXG-B-20	20 л
Вместимость VXG-B-30	30 л
Вместимость VXG-B-40	40 л
Материал	нержавеющая сталь

КОМПЛЕКТ ПОСТАВКИ

1. Кипятильник для воды - 1 шт.
2. Руководство по эксплуатации - 1 шт.

КОМПОНЕНТЫ

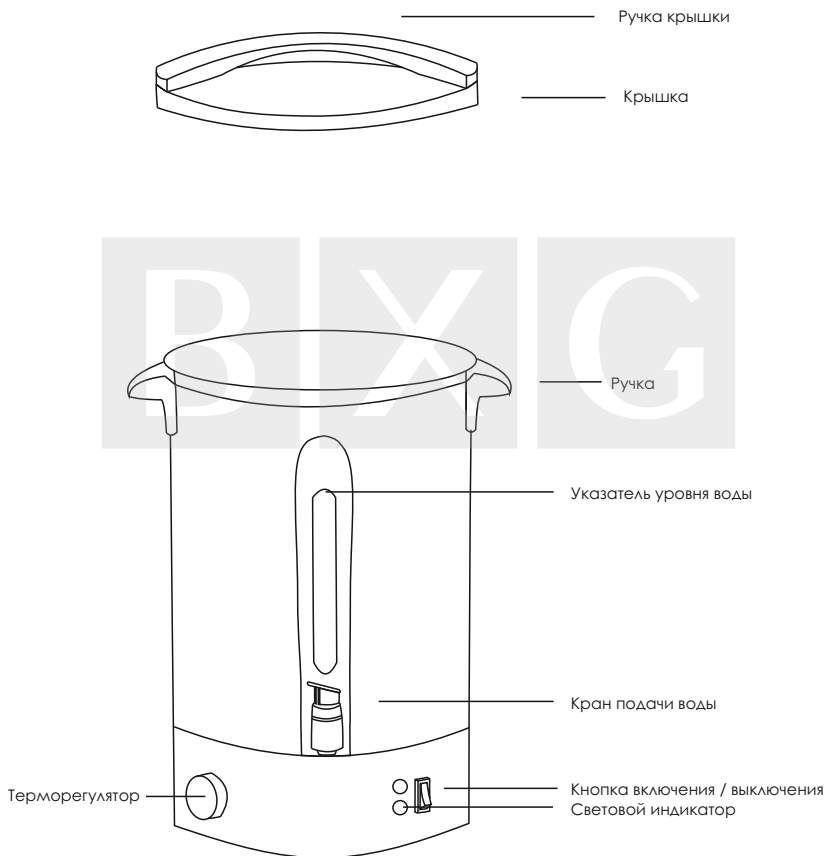


Рисунок 1

ЭКСПЛУАТАЦИЯ

Внимание!

Во избежание удара электрическим током убедитесь, что устройство должным образом заземлено.

1. Установите кипятильник на ровную, плоскую, поверхность.
2. Откройте крышку и налейте воду. Уровень воды в баке не должен превышать указанный максимум.
3. Подключите устройство к сети.
4. Включите устройство. Загорится световой индикатор и прибор начнет нагревать воду.
5. Выставьте необходимую температуру поддержания воды при помощи терморегулятора.
6. Как только вода вскипит, включится режим сохранения тепла и кипятильник будет поддерживать температуру воды.
7. Налейте воду из крана подачи воды.
8. После использования отключите кипятильник из сети.

Внимание!

Кипятильник оснащен функцией автоматического отключения, которая активизируется при перегреве или отсутствии в баке воды. Чтобы включить устройство, нажмите на кнопку сброса (Reset), которая находится на задней поверхности кипятильника.

ТЕХНИЧЕСКОЕ ОБСЛУЖИВАНИЕ

Производите чистку прибора в зависимости от степени эксплуатации, но не реже одного раза в неделю. Чистите устройство при помощи специальных средств для удаления минеральных отложений, в противном случае металл покроется накипью, что приведет к некорректной работе и поломке устройства.

1. Выключите устройство из электрической сети.
2. Дайте устройству остыть.
3. Помойте бак, верхнюю крышку и корпус кипятильника, затем протрите их сухой мягкой тканью. Бак, крышка и корпус кипятильника выполнены из нержавеющей стали, поэтому при чистке разрешается использовать обезжиривающие моющие средства.
4. Удалите накипь с внутренней части кипятильника при помощи специальных средств для удаления минеральных отложений.
5. Для чистки краника используйте щетку. Движениями вперед-назад почистите краник и выпускное отверстие кипятильника.
6. Промойте краник в горячей мыльной воде, затем сполосните проточной водой.
7. Корпус бойлера протрите влажной тканью, затем вытрите насухо.

Внимание!

Не используйте абразивные материалы, чтобы избежать появления царапин на корпусе устройства.

УСЛОВИЯ ГАРАНТИИ

- Гарантийный ремонт осуществляется в течение всего гарантийного срока.
- Гарантийный ремонт осуществляется при предъявлении правильно и точно заполненного гарантийного талона с указанием: модели, серийного номера изделия, гарантийного срока, названия фирмы-продавца, адреса или телефона с печатью фирмы-продавца.
- В случае невозможности устранения возникшей неисправности фирма-продавец после составления акта технической экспертизы Сервис-центром обязана произвести замену неисправного изделия на новое исправное изделие. Неисправное оборудование для замены принимается в полной комплектности и в оригинальной упаковке.
- Оборудование снимается с гарантии в следующих случаях:
 - гарантийный талон утерян или в нём сделаны изменения;
 - эксплуатация оборудования, несоответствовала инструкции по эксплуатации;
 - применение при самостоятельном обслуживании материалов и жидкостей повлекших изменения свойств оригинальных материалов оборудования;
 - несанкционированная модификация или ремонт оборудования;
 - механические повреждения;
 - по другим причинам, выходящим за рамки обычной эксплуатации прибора.
- Настоящая гарантия не включает в себя техническое обслуживание по чистке и регулировке оборудования, замену расходного материала, подвергающегося естественному износу в период эксплуатации.

ГАРАНТИЙНЫЙ ТАЛОН

Серийный номер	
Дата продажи	
Наименование фирмы-продавца	
Адрес и контактный телефон продавца:	

Гарантийный ремонт предоставляется сроком
__ мес., со дня продажи, при предъявлении
гарантийного талона и товарной накладной
или товарного чека.

Печать и подпись фирмы-продавца:



all for HoReCa

www.bxg-pro.ru
www.bxg-pro.com