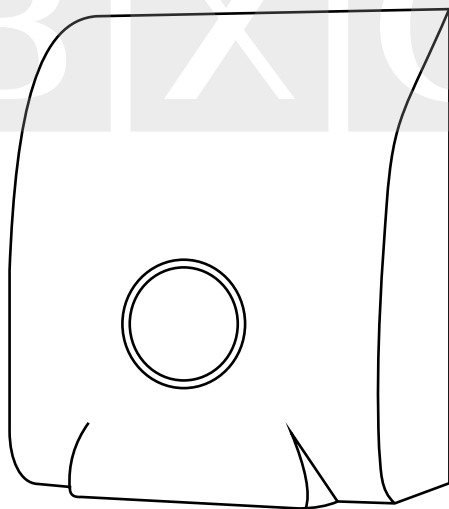


all for HoReCa



BXG-3000 / BXG-3000D

ЭЛЕКТРОСУШИЛКА ДЛЯ РУК



**РУКОВОДСТВО
ПО ЭКСПЛУАТАЦИИ**

УВАЖАЕМЫЙ ПОКУПАТЕЛЬ!

Благодарим Вас за то, что Вы приобрели электросушилку для рук BXG-3000 / BXG-3000D!

Если Вы не являетесь опытным техническим специалистом, не пытайтесь установить устройство самостоятельно. Это может быть опасно, а также может стать причиной некорректной работы устройства.

Внимательно прочитайте данную инструкцию и изучите принцип работы устройства перед его установкой и использованием.

www.bxg-pro.ru

СОДЕРЖАНИЕ

ПРАВИЛА БЕЗОПАСНОСТИ.....	4
ОПИСАНИЕ.....	5
ТЕХНИЧЕСКИЕ ХАРАКТЕРИСТИКИ.....	6
КОМПЛЕКТ ПОСТАВКИ.....	6
КОМПОНЕНТЫ.....	7
УСТАНОВКА	8
ЭКСПЛУАТАЦИЯ.....	9
ТЕХНИЧЕСКОЕ ОБСЛУЖИВАНИЕ.....	11
УСЛОВИЯ ГАРАНТИИ.....	12
ГАРАНТИЙНЫЙ ТАЛОН	13

ПРАВИЛА БЕЗОПАСНОСТИ

ВНИМАНИЕ!

Если Вы будите использовать устройство неправильно или не будите соблюдать рекомендованные меры безопасности, это может привести к серьёзной травме.



Важно! Всегда строго соблюдайте данные инструкции.

- Перед началом эксплуатации внимательно изучите данное руководство и убедитесь в том, что напряжение, указанное на приборе, соответствует напряжению Вашей электросети.
- Запрещается тянуть за шнур электропитания или вешать на него одежду.
- Запрещается класть на устройство огнеопасные предметы. Несоблюдение этого требования может привести к пожару или другим несчастным случаям.
- Использование устройства лицами, страдающими психическими расстройствами, или детьми должно осуществляться под надзором.
- Запрещается прикасаться к вилке шнура электропитания мокрыми руками. Несоблюдение этого требования может привести к поражению электрическим током.
- Во избежание удара электрическим током отключайте питание перед осмотром и техническим обслуживанием устройства.
- При выполнении технического обслуживания не допускайте попадания воды вовнутрь устройства, поскольку это может привести к поражению электрическим током или короткому замыканию.
- Запрещается сушить влажную одежду с помощью устройства.
- Запрещается закрывать воздуховыпускное отверстие руками или другими посторонними предметами, а также просовывать в него металлические предметы, поскольку это может привести к поражению электрическим током или повреждению устройства.
- Запрещается устанавливать сушилку в помещениях с коррозионной, огнеопасной, запыленной средой или высокой температурой. Несоблюдение этого требования может привести к повреждению устройства.
- Если устройство не включается или работает не корректно, выключите питание прибора и обратитесь к квалифицированному техническому специалисту.

ОПИСАНИЕ

Электросушилка для рук BXG-3000 / BXG-3000D - высококачественный бытовой прибор, предназначенный для быстрой и комфортной сушки рук. Устанавливается в туалетных комнатах общественных зданий, гостиниц, кафе, жилых помещений и т.д. Изготовлен из высококачественных материалов и компонентов. В течение всего срока эксплуатации сушилка сохраняет свои потребительские качества к которым относятся: быстрая сушка, экономия электроэнергии, приятный внешний вид, высокое качество и надёжность.

Управление и гигиена. В этом устройстве применены самые передовые промышленные технологии. Прибор оснащен инфракрасным датчиком для автоматического включения. Использование сушилки для рук позволяет экономить на бумажных салфетках и полотенцах, кроме того, использование сушилки повышает уровень гигиены благодаря функции бесконтактного управления.

Интеллектуальность. Благодаря инфракрасным датчикам и технологии микропроцессорного управления обеспечивается надёжная и точная работа прибора.

Безопасность. Прибор оснащён функцией защитного отключения при перегреве, защитой от перегрузки по току и защитой от длительного бесконтрольного использования.

ТЕХНИЧЕСКИЕ ХАРАКТЕРИСТИКИ

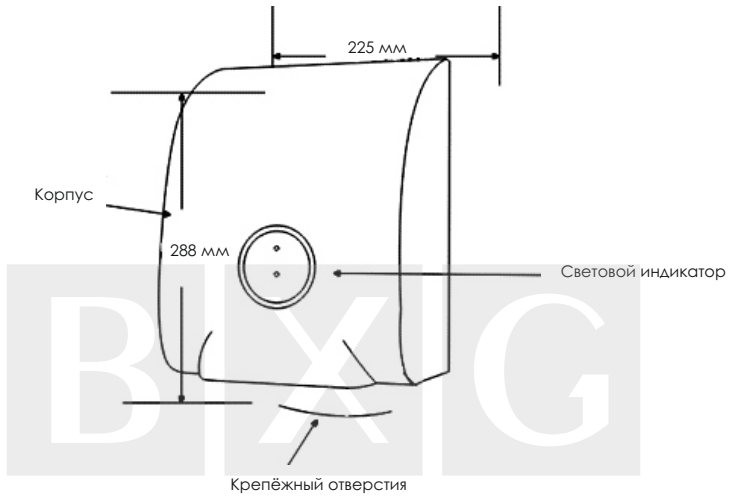
Напряжение / частота тока	220 В ± 5% / 50 Гц
Номинальная мощность	900 Вт
Скорость воздушного потока	15 м/с
Время сушки	12-20 сек
Вес нетто	2,5 кг
Габаритные размеры	225 x 145,5 x 288 мм
Материал VXG-3000	ABS-пластик
Материал VXG-3000D	Карбон
Класс влагозащиты корпуса	IPX 1
Тип нагревателя	PTC

КОМПЛЕКТ ПОСТАВКИ

1. Сушилка для рук - 1 шт.
2. Установочная панель - 1 шт.
3. Крепёжный комплект - 1 шт.
4. Руководство по эксплуатации - 1 шт.

КОМПОНЕНТЫ

Передняя часть



Нижняя часть

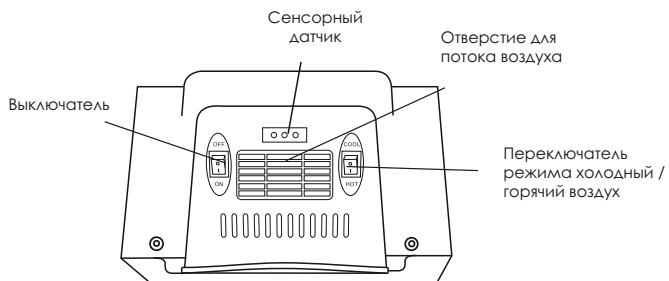


Рисунок 1

УСТАНОВКА

- Сушилка должна быть установлена на ровную прочную стену.
- Монтаж сушилки должен выполнять квалифицированный специалист.
- Установите устройство в месте, где его использование будет наиболее комфортным.
- Избегайте мест, где устройство могут задеть.
- Убедитесь, что на расстоянии 40 см от инфракрасного датчика нет посторонних предметов. Не устанавливайте сушилку для рук над предметами из нержавеющей стали и искусственного мрамора, так как отражающая способность этих материалов приведет к поломке прибора.
- Во избежание возникновения пожара, неправильной работы устройства и его поломки не устанавливайте сушилку для рук в местах хранения едких и легковоспламеняющихся газов и жидкостей, в помещениях с пыльным воздухом и высокой температурой.

1. Сделайте разметку на месте будущего расположения сушилки (рисунок 3.1.).
2. Просветите отверстия и установите установочную панель при помощи саморезов и дюбелей (рисунок 3.2.).
3. Закрепите сушилку на монтажную панель (Рисунок 3.4.).
4. Подключите устройство к сети электропитания.

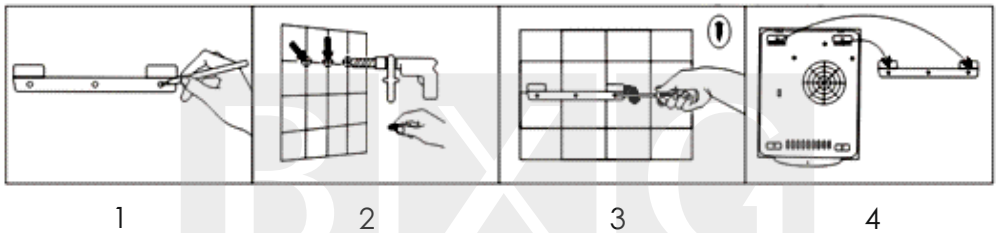


Рисунок 3

ЭКСПЛУАТАЦИЯ

1. После установки и подключения к сети электропитания прибор готов к работе.
2. Включите прибор при помощи выключателя (Рисунок 1).
3. Поднесите руки к воздуховыпускному отверстию. Сушилка автоматически включится, и из воздуховыпускного отверстия начнёт выходить поток воздуха. После того как Вы уберёте руки, сушилка автоматически отключится.

4. С помощью переключателя режима холодный / горячий воздух, Вы можете регулировать температурный режим потока воздуха.

Способ быстро высушить руки:

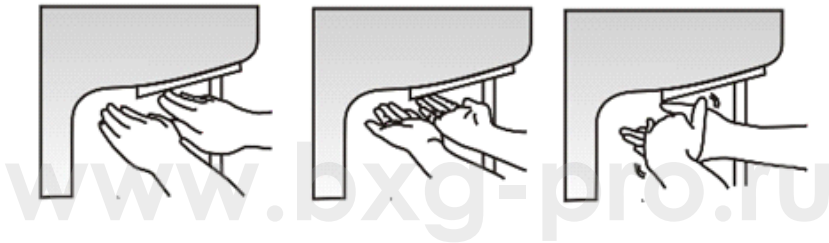


Рисунок 4

1. Поместите руки ладонями вниз с вытянутыми пальцами прямо к воздуховыпускному отверстию и медленно двигайте их вперед и назад.
2. Передвиньте руки ладонями вверх и двигайте их медленно вперед и назад.
3. В конце потрите руки друг о друга.

ТЕХНИЧЕСКОЕ ОБСЛУЖИВАНИЕ

- Перед выполнением чистки сушилки ее необходимо отключить от сети электропитания. Для чистки следует использовать нейтральное моющее средство. Во избежание повреждений запрещается использовать химически активные и абразивные вещества для чистки корпуса сушилки. Для чистки не следует использовать жесткие нейлоновые щетки, чтобы не поцарапать гладкую поверхность сушилки.
- При возникновении неисправности сразу отключите электропитание прибора, прекратите его использование и обратитесь к квалифицированным специалистам.
- Если устройство не используется в течение длительного времени, его следует отключить от электросети, очистить, поместить в упаковку и положить на хранение в чистое, сухое помещение.

УСЛОВИЯ ГАРАНТИИ

- Гарантийный ремонт осуществляется в течение всего гарантийного срока.
- Гарантийный ремонт осуществляется при предъявлении правильно и точно заполненного гарантийного талона с указанием: модели, серийного номера изделия, гарантийного срока, названия фирмы-продавца, адреса или телефона с печатью фирмы-продавца.
- В случае невозможности устранения возникшей неисправности фирма-продавец после составления акта технической экспертизы Сервис-центром обязана произвести замену неисправного изделия на новое исправное изделие. Неисправное оборудование для замены принимается в полной комплектности и в оригинальной упаковке.
- Оборудование снимается с гарантии в следующих случаях:
 - гарантийный талон утерян или в нём сделаны изменения;
 - эксплуатация оборудования, несоответствовала инструкции по эксплуатации;
 - применение при самостоятельном обслуживании материалов и жидкостей повлекших изменения свойств оригинальных материалов оборудования;
 - несанкционированная модификация или ремонт оборудования;
 - механические повреждения;
 - по другим причинам, выходящим за рамки обычной эксплуатации прибора.
- Настоящая гарантия не включает в себя техническое обслуживание по чистке и регулировке оборудования, замену расходного материала, подвергающегося естественному износу в период эксплуатации.

ГАРАНТИЙНЫЙ ТАЛОН

Серийный номер	
Дата продажи	
Наименование фирмы-продавца	
Адрес и контактный телефон продавца:	

Гарантийный ремонт предоставляется сроком
__ мес., со дня продажи, при предъявлении
гарантийного талона и товарной накладной
или товарного чека.

Печать и подпись фирмы-продавца:



all for HoReCa

www.bxg-pro.ru
www.bxg-pro.com